

Organisationsreglement (OgR)

für die

Einwohnergemeinde Finsterhennen

mit Reglements- Änderungen vom 18.09.2013
mit Reglements- Änderungen vom 01.06.2016
mit Reglements- Änderungen vom 28.06.2017
mit Reglements- Änderungen vom 12.12.2018
mit Reglements- Änderungen vom 16.09.2020
mit Reglements- Änderungen vom 15.06.2022

Inhaltsverzeichnis

A. ORGANISATION	3
A.1 DIE GEMEINDEORGANE	3
A.2 DIE STIMMBERECHTIGTEN	3
A.3 DER GEMEINDERAT	4
A.4 DAS RECHNUNGSPRÜFUNGSORGAN.....	6
A.5 DIE KOMMISSIONEN	6
A.6 DAS GEMEINDEPERSONAL.....	7
A.7 DAS SEKRETARIAT.....	7
B. POLITISCHE RECHTE.....	7
B.1 STIMMRECHT	7
B.2 INITIATIVE.....	7
B.3 FAKULTATIVE VOLKSABSTIMMUNG (REFERENDUM).....	8
B.4 PETITION.....	9
C. VERFAHREN AN DER GEMEINDEVERSAMMLUNG.....	9
C.1 ALLGEMEINES	9
C.2 ABSTIMMUNGEN	11
C.3 WAHLEN	12
D. ÖFFENTLICHKEIT, INFORMATION, PROTOKOLLE.....	15
D.1 ÖFFENTLICHKEIT	15
D.2 INFORMATION	16
D.3 PROTOKOLLE	16
E. AUFGABEN.....	17
E.1 AUFGABENWAHRNEHMUNG	17
E.2 AUFGABENERFÜLLUNG.....	17
F. VERANTWORTLICHKEIT UND RECHTSPFLEGE	18
F.1 VERANTWORTLICHKEIT.....	18
F.2 RECHTSPFLEGE	19
G. ÜBERGANGS- UND SCHLUSSBESTIMMUNGEN.....	19
AUFLAGEZEUGNIS.....	21
ANHANG I: KOMMISSIONEN.....	24
<i>Primarschul- und Kindergartenkommission.....</i>	<i>24</i>

A. Organisation

A.1 Die Gemeindeorgane

Organe

Art. 1 Die Organe der Gemeinde sind:

- a) die Stimmberechtigten,
- b) der Gemeinderat und seine Mitglieder, soweit sie entscheidbefugt sind,
- c) die Kommissionen, soweit sie entscheidbefugt sind,
- d) das Rechnungsprüfungsorgan,
- e) das zur Vertretung der Gemeinde befugte Personal.

A.2 Die Stimmberechtigten

Grundsatz

Art. 2 Die Stimmberechtigten sind das oberste Organ der Gemeinde.

Zuständigkeit

Art. 3 Die Versammlung wählt:

a) Wahlen

- a) die Präsidentin oder den Präsidenten (der Versammlung und des Gemeinderates in einer Person),
- b) die Vize-Präsidentin oder den Vize-Präsidenten (der Versammlung und des Gemeinderates in einer Person)
- c) die übrigen Mitglieder des Gemeinderates,
- d) die Mitglieder der ständigen Kommissionen, soweit in Anhang I vorgesehen.

b) Sachgeschäfte

Art. 4 Die Versammlung beschliesst:

- a) die Annahme, Abänderung und Aufhebung von Reglementen
- b) den Voranschlag der Laufenden Rechnung, die Anlage der obligatorischen sowie den Satz der fakultativen Gemeindesteuern
- c) die Rechnung
- d) soweit Fr. 60'000.-- übersteigend:
 - neue Ausgaben,
 - von Gemeindeverbänden unterbreitete Sachgeschäfte,
 - Bürgschaftsverpflichtungen und ähnliche Sicherheitsleistungen,
 - Rechtsgeschäfte über Eigentum und beschränkte dingliche Rechte an Grundstücken,
 - Anlagen in Immobilien,
 - Beteiligung an juristischen Personen des Privatrechts mit Ausnahme von Anlagen des Finanzvermögens,
 - Gewährung von Darlehen mit Ausnahme von Anlagen des Finanzvermögens,
 - Verzicht auf Einnahmen,
 - Anhebung oder Beilegung von Prozessen oder deren Übertragung an ein Schiedsgericht. Massgebend ist der Streitwert,
 - Entwidmung von Verwaltungsvermögen und
 - die Übertragung öffentlicher Aufgaben auf Dritte.
- e) bei Gemeindeverbänden: den Ein- und Austritt sowie Reglemente, die den Gemeinden zur Beschlussfassung zugewiesen werden

- f) die Einleitung sowie die Stellungnahme der Gemeinde innerhalb des Verfahrens über die Bildung, Aufhebung oder Gebietsveränderung von Gemeinden.
- g) die Einsetzung der externen Revisionsstelle auf eine Dauer von 4 Jahren.

Wiederkehrende Ausgaben

Art. 5 Die Ausgabenbefugnis für wiederkehrende Ausgaben ist 10 Mal kleiner als für einmalige.

Nachkredite

a) zu neuen Ausgaben

Art. 6 ¹ Das für einen Nachkredit zuständige Organ bestimmt sich, indem der ursprüngliche Kredit und der Nachkredit zu einem Gesamtkredit zusammengerechnet werden.

² Den Nachkredit beschliesst dasjenige Organ, das für den Gesamtkredit ausgabenberechtigt ist.

³ Beträgt der Nachkredit weniger als 10 Prozent des ursprünglichen Kredits, beschliesst ihn immer der Gemeinderat.

b) zu gebundenen Ausgaben

Art. 7 ¹ Nachkredite zu gebundenen Ausgaben beschliesst der Gemeinderat.

² Der Beschluss über den Nachkredit ist zu publizieren, wenn der Gesamtkredit die ordentliche Kreditzuständigkeit des Gemeinderates für neue Ausgaben übersteigt.

c) Sorgfaltspflicht

Art. 8 ¹ Der Nachkredit ist einzuholen, bevor sich die Gemeinde Dritten gegenüber weiter verpflichtet.

² Wird ein Nachkredit erst beantragt, wenn die Gemeinde bereits verpflichtet ist, kann sie abklären lassen, ob die Sorgfaltspflicht verletzt worden ist und ob weitere Schritte einzuleiten sind. Haftungsrechtliche Ansprüche der Gemeinde gegen die verantwortlichen Personen bleiben vorbehalten.

A.3 Der Gemeinderat

Grundsatz

Art. 9 Der Gemeinderat führt die Gemeinde; er plant und koordiniert ihre Tätigkeiten.

Mitgliederzahl

Art. 10 Der Gemeinderat besteht mit seiner Präsidentin oder seinem Präsidenten und seiner Vize-Präsidentin oder seinem Vize-Präsidenten aus 5 Mitgliedern.

Zuständigkeiten

Art. 11 ¹ Dem Gemeinderat stehen alle Befugnisse zu, die nicht durch Vorschriften des Bundes, des Kantons oder der Gemeinde einem andern Organ übertragen sind.

² Gebundene Ausgaben beschliesst der Gemeinderat abschliessend.

³ Er ist abschliessend zuständig für alle Ausgabenbeschlüsse (Budget- und Verpflichtungskredite) im Bereiche der Volksschule (Kindergarten und Primarstufe).

⁴ Der Gemeinderat ist abschliessend zuständig für alle Ausgabenbeschlüsse (Budget- und Verpflichtungskredite) im Bereiche der Volksschule (Kindergarten bzw. Basis-stufe sowie Primarstufe) und stellt diese Kredite als gebundene Aufwände bzw. Ausgaben in das Budget bzw. das Investitionsbudget ein.

⁵ Der Gemeinderat ist inklusive der Ausgabenbeschlüsse (Budget- und Verpflichtungskredite) abschliessend zuständig für

a) die Einführung des Betreuungsgutscheinsystems mit Rechtsanspruch im Bereich der familienergänzenden Kinderbetreuung gemäss kantonalem Recht;

b) die Stellenbewirtschaftung der Verwaltung mit Festlegung des Arbeitsvolumens gemäss Personalreglement (Stellenetat).

Er stellt die entsprechenden Kredite als gebundene Aufwände bzw. Ausgaben in das Budget bzw. das Investitionsbudget ein.

⁶ Der Gemeinderat ist zuständig für den Erlass folgender Verordnungen:

a) Organisationsverordnung

b) Weitere Verordnungen in seinem Zuständigkeitsbereich

⁷ Mittels Reglementen kann der Gemeinderat befugt oder verpflichtet werden, weitere Verordnungen zu erlassen.

Delegation von Entscheidbefugnissen

Art. 12 ¹ Der Gemeinderat kann in seinem Zuständigkeitsbereich einzelnen seiner Mitglieder, einem Gemeinderatsausschuss oder dem Gemeindepersonal für bestimmte Geschäfte oder Geschäftsbereiche selbständige Entscheidbefugnisse übertragen.

² Die Übertragung erfolgt mittels Verordnung.

Unterschriftsberechtigung

Art. 13 ¹ Die Gemeinde verpflichtet sich durch Kollektivunterschrift der Gemeindepräsidentin bzw. des Gemeindepräsidenten und der Gemeindegemeinschafterin bzw. des Gemeindegemeinschreibers.

² Ist die Gemeindepräsidentin bzw. der Gemeindepräsident verhindert, unterschreibt die Vize-Gemeindepräsidentin bzw. der Vize-Gemeindepräsident, bei deren bzw. dessen Verhinderung ein Gemeinderatsmitglied. Ist die Gemeindegemeinschafterin bzw. der Gemeindegemeinschreiber verhindert, unterschreibt die Finanzverwalterin bzw. der Finanzverwalter oder ein Gemeinderatsmitglied.

³ Bei Finanzgeschäften, wie Abgabe- oder Gebührenverfügungen, Bargeldbezügen über Fr. 15'000.--, Darlehen oder Anlagen, verpflichtet sich die Gemeinde durch Kollektivunterschrift der Gemeindepräsidentin bzw. des Gemeindepräsidenten und der Finanzverwalterin bzw. des Finanz-

verwalters. Bei Zahlungsaufträgen und Bargeldbezügen unter Fr. 15'000.-- genügt hingegen die Einzelunterschrift der Finanzverwalterin bzw. des Finanzverwalters. Ist die Finanzverwalterin bzw. der Finanzverwalter verhindert, unterschreibt die Gemeindeschreiberin bzw. der Gemeindeschreiber oder ein Gemeinderatsmitglied.

⁴ Die Gemeindeversammlung regelt die Unterschriftsberechtigung der ständigen Kommissionen in Anhang I dieses Reglements. Das zuständige Organ regelt die Unterschriftsberechtigung nichtständiger Kommissionen im entsprechenden Einsetzungsbeschluss.

A.4 Das Rechnungsprüfungsorgan

Grundsatz **Art. 14** ¹ Die Rechnungsprüfung erfolgt durch eine externe Revisionsstelle.

² Das Gemeindegesetz, die Gemeindeverordnung und die Direktionsverordnung über den Finanzhaushalt der Gemeinden umschreiben die Wählbarkeitsvoraussetzungen und die Aufgaben.

Datenschutz ³ Das Rechnungsprüfungsorgan ist Aufsichtsstelle für Datenschutz gemäss Art. 33 des kant. Datenschutzgesetzes. Die Berichterstattung erfolgt einmal jährlich an die Versammlung.

A.5 Die Kommissionen

Ständige Kommissionen **Art. 15** ¹ Aufgaben, Zuständigkeiten, Organisation und Mitgliederzahl werden im Anhang I zum Reglement bestimmt.

² Der Gemeinderat kann in seinem Zuständigkeitsbereich mittels Verordnung weitere ständige Kommissionen ohne Entscheidbefugnis einsetzen. Diese Verordnung bestimmt deren Aufgaben, Organisation und Mitgliederzahl.

Nichtständige Kommissionen **Art. 16** ¹ Die Stimmberechtigten oder der Gemeinderat können zur Behandlung einzelner in ihre Zuständigkeit fallende Geschäfte nichtständige Kommissionen einsetzen, soweit nicht übergeordnete Vorschriften bestehen.

² Der Einsetzungsbeschluss bestimmt Aufgaben, Zuständigkeit, Organisation und Zusammensetzung.

Delegation **Art. 17** ¹ Die Kommissionen können einzelnen Mitgliedern oder einem Kommissionsausschuss Aufgaben inklusive Entscheidbefugnis übertragen.

² Die Übertragung erfolgt mittels Beschluss.

³ Die Übertragung ist auf bestimmte Geschäfte oder Geschäftsbereiche

zu beschränken und bedarf der Zustimmung von drei Vierteln der Kommissionsmitglieder.

A.6 Das Gemeindepersonal

Personalbestimmungen **Art. 18** ¹ Die Grundzüge des Dienstverhältnisses, wie Rechtsverhältnis, Lohnsystem sowie Rechte und Pflichten des Personals werden in einem Reglement geregelt.

² Die Grundzüge des Dienstverhältnisses, wie Rechtsverhältnis, Lohnsystem, sowie Rechte und Pflichten der Lehrkräfte und anderer Personen, welche eine Funktion in der Schulleitung oder in der Schuladministration wahrnehmen, sind kantonal geregelt (Gesetzgebung über die Anstellung der Lehrkräfte).

A.7 Das Sekretariat

Stellung **Art. 19** Die Sekretärin bzw. der Sekretär des Gemeinderates, der Kommissionen und weiterer Organe, bei denen sie bzw. er nicht Mitglied ist, hat an deren Sitzungen beratende Stimme und Antragsrecht.

B. Politische Rechte

B.1 Stimmrecht

Art. 20 ¹ Schweizerinnen und Schweizer, die seit drei Monaten in der Gemeinde wohnhaft sind und das 18. Altersjahr zurückgelegt haben, sind stimmberechtigt.

² Personen, die wegen dauernder Urteilsunfähigkeit unter umfassender Beistandschaft stehen oder durch eine vorsorgebeauftragte Person vertreten werden, bleiben vom Stimmrecht ausgeschlossen.

B.2 Initiative

Grundsatz **Art. 21** ¹ Die Stimmberechtigten können die Behandlung eines Geschäftes verlangen, wenn es in ihre Zuständigkeit fällt.

Gültigkeit ² Die Initiative ist gültig, wenn sie

- von mindestens dem zehnten Teil der Stimmberechtigten unterzeichnet ist,
- innert der Frist nach Art. 22 eingereicht ist,
- entweder als einfache Anregung oder als ausgearbeiteter Entwurf ausgestaltet ist,
- eine vorbehaltlose Rückzugsklausel sowie die Namen der Rückzugs-

- berechtigten enthält,
- nicht rechtswidrig oder undurchführbar ist und
- nicht mehr als einen Gegenstand umfasst.

Anmeldung	Art. 22 ¹ Initiativbegehren sind bei der Gemeindeverwaltung zur Prüfung einzureichen.
Prüfung	² Die Verwaltung prüft ein Begehren innert Monatsfrist auf seine Rechtmässigkeit und gibt dem Initiativkomitee das Ergebnis dieser Prüfung bekannt. ³ Mit der Unterschriftensammlung darf erst begonnen werden, wenn das Ergebnis der Prüfung vorliegt.
Einreichungsfrist	⁴ Die Initiative muss innert sechs Monaten seit Mitteilung des Prüfungsergebnisses bei der Gemeindeverwaltung eingereicht werden. ⁵ Ist die Initiative eingereicht, können die Unterzeichnenden ihre Unterschrift nicht mehr zurückziehen.
Ungültigkeit	Art. 23 ¹ Der Gemeinderat prüft, ob die Initiative gültig ist. Er ist nicht an das Ergebnis der Prüfung der Gemeindeverwaltung gebunden. ² Fehlt eine Voraussetzung nach Art. 21 Abs. 2, verfügt der Gemeinderat die Ungültigkeit der Initiative, soweit der Mangel reicht. Er hört das Initiativkomitee vorher an.
Behandlungsfrist	Art. 24 Der Gemeinderat unterbreitet der Versammlung die Initiative innert acht Monaten seit der Einreichung.

B.3 Fakultative Volksabstimmung (Referendum)

Grundsatz	Art. 25 ¹ Mindestens fünf Prozent der Stimmberechtigten können gegen Gemeinderatsbeschlüsse, welche ein Fr. 40'000.-- übersteigendes Geschäft gemäss Art. 4 Bst. d betreffen, das Referendum ergreifen.
Referendumsfrist	² Die Referendumsfrist beträgt dreissig Tage seit der Bekanntmachung.
Bekanntmachung	Art. 26 ¹ Die Gemeinde gibt Beschlüsse nach Art. 25 Abs. 1 im amtlichen Anzeiger einmal bekannt. ² Die Bekanntmachung enthält: <ul style="list-style-type: none">– den Beschluss,– den Hinweis auf die Referendumsmöglichkeit,– die Referendumsfrist,– die Prozentzahl der Stimmberechtigten, die unterschreiben müssen– die Einreichungsstelle,– den Hinweis, wo und wann allfällige Unterlagen aufliegen.

Behandlungsfrist **Art. 27** Kommt das Referendum gültig zustande, unterbreitet der Gemeinderat der nächsten Versammlung die Vorlage zum Entscheid.

B.4 Petition

Petition **Art. 28** ¹ Jede Person hat das Recht, Petitionen an Gemeindeorgane zu richten.

² Das zuständige Organ hat die Petition innerhalb eines Jahres zu prüfen und zu beantworten.

C. Verfahren an der Gemeindeversammlung

C.1 Allgemeines

Zeit der Versammlungen **Art. 29** ¹ Der Gemeinderat lädt die Stimmberechtigten zur Versammlung ein

- im ersten Halbjahr, um die Jahresrechnung zu beschliessen;
- im zweiten Halbjahr, um das Budget der Erfolgsrechnung, die Anlage der obligatorischen Gemeindesteuern sowie den Satz der fakultativen Gemeindesteuern zu beschliessen.

² Der Gemeinderat kann zu weiteren Versammlungen einladen.

³ Der Gemeinderat setzt die Versammlungen so an, dass möglichst viele Stimmberechtigte daran teilnehmen können.

Einberufung **Art. 30** Der Gemeinderat gibt Ort, Zeit und Traktanden für die Versammlung dreissig Tage vorher im amtlichen Anzeiger bekannt.

Traktanden **Art. 31** Die Versammlung darf nur traktandierte Geschäfte endgültig beschliessen.

Erheblicherklären von Anträgen **Art. 32** ¹ Unter dem Traktandum Verschiedenes kann eine stimmberechtigte Person verlangen, dass der Gemeinderat für die nächste Versammlung ein Geschäft, das in die Zuständigkeit der Versammlung fällt, traktandiert.

² Die Präsidentin oder der Präsident unterbreitet diesen Antrag der Versammlung zum Entscheid.

³ Nehmen die Stimmberechtigten den Antrag an, hat er die gleiche Wirkung wie eine Initiative.

Rügepflicht **Art. 33** ¹ Stellt eine stimmberechtigte Person die Verletzung von Zuständigkeits- bzw. Verfahrensvorschriften fest, hat sie die Präsidentin

oder den Präsidenten sofort auf diese hinzuweisen.

² Unterlässt sie pflichtwidrig einen solchen Hinweis, verliert sie das Beschwerderecht (Art. 49a des Gemeindegesetzes).

Vorsitz

Art. 34 ¹ Die Präsidentin oder der Präsident leitet die Versammlung.

² Die Versammlung entscheidet nicht geregelte Verfahrensfragen.

³ Die Präsidentin oder der Präsident entscheidet Rechtsfragen.

Eröffnung

Art. 35 Die Präsidentin oder der Präsident

- eröffnet die Versammlung,
- fragt, ob alle Anwesenden stimmberechtigt sind,
- sorgt dafür, dass Nichtstimmberechtigte gesondert sitzen,
- veranlasst die Wahl der Stimmzählerinnen und Stimmzähler,
- lässt die Anzahl der Stimmberechtigten feststellen und
- gibt Gelegenheit, die Reihenfolge der Traktanden zu ändern.

Eintreten

Art. 36 Die Versammlung tritt ohne Beratung und Abstimmung auf jedes Geschäft ein.

Beratung

Art. 37 ¹ Die Stimmberechtigten dürfen sich zum Geschäft äussern und Anträge stellen. Die Präsidentin oder der Präsident erteilt ihnen das Wort.

² Die Versammlung kann die Redezeit und die Zahl der Äusserungen beschränken.

³ Die Präsidentin oder der Präsident klärt nach unklaren Äusserungen ab, ob ein Antrag vorliegt.

Ordnungsantrag

Art. 38 ¹ Die Stimmberechtigten können beantragen, die Beratung zu schliessen.

² Die Präsidentin oder der Präsident lässt über einen solchen Ordnungsantrag sofort abstimmen.

³ Nimmt die Versammlung diesen Antrag an, haben einzig noch

- die Stimmberechtigten, die sich vor dem Antrag gemeldet haben,
- die Sprecherinnen und Sprecher der vorberatenden Organe und
- wenn es um Initiativen geht, eine Sprecherin oder ein Sprecher der Initianten das Wort.

C.2 Abstimmungen

Allgemeines	<p>Art. 39 Die Präsidentin oder der Präsident</p> <ul style="list-style-type: none">– schliesst die Beratung, wenn sich niemand mehr äussern will und– erläutert das Abstimmungsverfahren.
Abstimmungsverfahren	<p>Art. 40 ¹ Das Abstimmungsverfahren ist so festzulegen, dass der wahre Wille der Stimmberechtigten zum Ausdruck kommt.</p> <p>² Die Präsidentin oder der Präsident</p> <ul style="list-style-type: none">– unterbricht wenn nötig die Versammlung, um das Abstimmungsverfahren vorzubereiten,– erklärt Anträge für ungültig, die rechtswidrig sind oder vom Traktandum nicht erfasst werden,– lässt über einen allfälligen Rückweisungsantrag abstimmen,– fasst diejenigen Anträge zu Gruppen zusammen, die sich nicht gleichzeitig verwirklichen lassen und– lässt für jede Gruppe den Sieger (Art. 41) ermitteln.
Gruppensieger (Cupsystem)	<p>Art. 41 ¹ Die Präsidentin oder der Präsident fragt bei zwei Anträgen, die sich nicht gleichzeitig verwirklichen lassen: „Wer ist für Antrag A?“ - „Wer ist für Antrag B?“. Der Antrag, auf den mehr Stimmen entfallen, ist Gruppensieger.</p> <p>² Liegen drei oder mehr Anträge, die sich nicht gleichzeitig verwirklichen lassen, vor, stellt die Präsidentin oder der Präsident gemäss Abs. 1 solange zwei Anträge einander gegenüber, bis der Gruppensieger feststeht (Cupsystem).</p> <p>³ Die Gemeindeschreiberin oder der Gemeindeschreiber schreibt die Anträge der Reihe nach auf. Die Präsidentin oder der Präsident stellt zuerst den letzten Antrag dem zweitletzten gegenüber, den Sieger dem drittletzten usw.</p>
Schlussabstimmung	<p>Art. 42 Die Präsidentin oder der Präsident stellt am Schluss die bereinigte Vorlage vor und fragt: „Wollt ihr diese Vorlage annehmen?“</p>
Form	<p>Art. 43 ¹ Die Versammlung stimmt offen ab.</p> <p>² Ein Viertel der anwesenden Stimmberechtigten kann eine geheime Abstimmung verlangen.</p>
Stichentscheid	<p>Art. 44 Die Präsidentin oder der Präsident stimmt mit. Bei Stimmengleichheit gibt sie oder er zudem den Stichentscheid.</p>
Konsultativabstimmung	<p>Art. 45 ¹ Der Gemeinderat kann die Versammlung einladen, sich zu Geschäften zu äussern, die nicht in ihre Zuständigkeit fallen.</p>

² Er ist an diese Stellungnahme nicht gebunden.

³ Das Verfahren ist gleich wie bei Abstimmungen (Art. 39 ff.).

C.3 Wahlen

Wählbarkeit

Art. 46 Wählbar sind

- a) in den Gemeinderat, in das Präsidium und das Vizepräsidium der Versammlung die in der Gemeinde Stimmberechtigten,
- b) in Kommissionen mit Entscheidbefugnis die in eidgenössischen Angelegenheiten Stimmberechtigten,
- c) in Kommissionen ohne Entscheidbefugnis alle urteilsfähigen Personen,
- d) in die Organe der Rechnungsprüfung die nach den Bestimmungen der kantonalen Gemeindeverordnung befähigten Personen.

Unvereinbarkeit

Art. 47 ¹ Dem unmittelbar übergeordneten Organ darf eine durch die Gemeinde beschäftigte Person nicht angehören, wenn ihre Entschädigung das Minimum der obligatorischen Versicherung gemäss dem Bundesgesetz über die berufliche Vorsorge erreicht.

² Der Gemeinderat stellt die Unterordnungsverhältnisse in einem Organigramm dar.

³ Mitglieder des Rechnungsprüfungsorgans dürfen nicht gleichzeitig dem Gemeinderat, einer Kommission oder dem Gemeindepersonal angehören.

Verwandtenausschluss

Art. 48 Der Verwandtenausschluss für den Gemeinderat und das Rechnungsprüfungsorgan ist im Anhang II geregelt.

Ausscheidungsregeln

Art. 49 ¹ Besteht zwischen gleichzeitig Gewählten ein Ausschlussgrund gemäss Art. 48, gilt mangels freiwilligem Verzicht diejenige Person als gewählt, die am meisten Stimmen erhalten hat. Die Präsidentin oder der Präsident zieht bei Stimmgleichheit das Los.

² Besteht zwischen einer neu gewählten und einer bereits im Amt stehenden Person ein Ausschlussgrund, ist die neue Wahl ungültig, wenn die bereits im Amt stehende Person nicht freiwillig zurücktritt.

Offenlegungspflicht

Art. 50 Jede Kandidatin und jeder Kandidat für den Gemeinderat, das Rechnungsprüfungsorgan oder eine Kommission mit Entscheidbefugnis hat vor ihrer oder seiner Wahl Interessenbindungen offenzulegen, die sie oder ihn in der Ausübung des Amtes beeinflussen können.

Amtsdauer

Art. 51 ¹ Die Amtsdauer gewählter Organe beträgt vier Jahre. Sie beginnt und endet mit dem Kalenderjahr.

² Die Amtsdauer beginnt und endet unter Vorbehalt von Abs. 3 für alle

Mitglieder eines Organs zur selben Zeit.

³ Die Wahlen in den Gemeinderat haben so zu erfolgen, dass die Hälfte des Gemeinderates alle 2 Jahre neu gewählt bzw. wiedergewählt wird (gestaffelter Ablauf der Amtsdauer). Präsidentin oder Präsident und Vize-Präsidentin oder Vize-Präsident dürfen nicht der gleichen Amtsdauer angehören.

Amtszeitbeschränkung

Art. 52 ¹ Die Amtszeit ist wie folgt beschränkt:

- a) Gemeindepräsidentin oder Gemeindepräsident: 3 Amtsdauern. Die Amtsdauern als Gemeinderatsmitglied oder Vize-Gemeindepräsidentin bzw. Vize-Gemeindepräsident fallen ausser Betracht.
- b) Gemeinde-Vize-Präsidentin oder Gemeinde-Vize-Präsident: 3 Amtsdauern. Die Amtsdauern als Gemeinderatsmitglied werden angerechnet.
- c) Gemeinderatsmitglieder: 3 Amtsdauern.
- d) Mitglieder der ständigen Kommissionen: 3 Amtsdauern
- e) Rechnungsprüfungsorgan: Keine Amtszeitbeschränkung

² Eine erneute Wahl ist frühestens nach vier Jahren möglich.

³ Angebrochene Amtsdauern fallen ausser Betracht.

⁴ Für Präsidentinnen oder Präsidenten von Kommissionen mit Entscheidungsbefugnis werden die Amtsdauern als Kommissionsmitglied angerechnet.

Amtszwang

Art. 53 ¹ Jede in der Gemeinde stimmberechtigte Person, die in ein Organ der Gemeinde gewählt wird, ist verpflichtet, dieses Amt während wenigstens zwei Jahren auszuüben, wenn dieses nebenamtlich zu versehen und für die betroffene Person zumutbar ist, und wenn kein Ablehnungsgrund nach Abs. 2 vorliegt.

² Ablehnungsgründe sind:

- a) das zurückgelegte 60. Altersjahr oder
- b) Krankheit oder andere wichtige Gründe, welche die Ausübung des Amtes verhindern oder unzumutbar machen.

³ Das Ablehnungsgesuch ist innert zehn Tagen seit dem Empfang der Wahlanzeige oder seit dem nachträglichen Eintritt des Ablehnungsgrundes schriftlich an den Gemeinderat zu richten.

⁴ Wer sich weigert, ein Amt der Gemeinde gemäss Abs. 1 zu versehen, wird mit Busse bis Fr. 5'000.-- bestraft. Das Verfahren richtet sich nach Art. 59 f. des Gemeindegesetzes.

⁵ Die Verpflichtung zur Mitwirkung als nichtständiges Mitglied eines Stimm- und Wahlausschusses richtet sich nach den Bestimmungen des Gesetzes über die politischen Rechte.

Wahlverfahren

Art. 54

- a) Die Präsidentin oder der Präsident gibt allfällige Vorschläge des Gemeinderates bekannt und lädt die Stimmberechtigten ein, weitere Wahlvorschläge zu machen.
- b) Die Präsidentin oder der Präsident lässt die Vorschläge gut sichtbar darstellen.
- c) Liegen nicht mehr Vorschläge vor als Sitze zu besetzen sind, erklärt die Präsidentin oder der Präsident die Vorgeschlagenen als gewählt.
- d) Liegen mehr Vorschläge vor, wählt die Versammlung geheim.
- e) Die Stimmzählerinnen und Stimmzähler verteilen die Wahlzettel. Sie melden die Anzahl der Gemeindeschreiberin oder dem Gemeindeschreiber.
- f) Die Stimmberechtigten dürfen
 - so viele Namen auf den Zettel schreiben, als Sitze zu besetzen sind;
 - nur wählen, wer vorgeschlagen ist.
- g) Die Stimmzählerinnen und Stimmzähler sammeln die Zettel wieder ein.
- h) Die Stimmzählerinnen und Stimmzähler sowie die Gemeindeschreiberin oder der Gemeindeschreiber
 - prüfen, ob sie nicht mehr Zettel haben, als verteilt worden sind
 - scheiden ungültige Zettel von den gültigen und
 - ermitteln das Ergebnis.

Ungültiger Wahlgang

Art. 55 Die Präsidentin oder der Präsident lässt den Wahlgang wiederholen, wenn die Zahl der eingesammelten Zettel die der ausgeteilten übersteigt.

Ungültige Zettel

Art. 56 Ein Zettel ist ungültig, wenn er

- nur Namen von nicht Vorgeschlagenen enthält;
- ehrverletzende, unanständige oder das Stimmgeheimnis verletzende Angaben enthält.

Ungültige Namen

Art. 57 ¹ Ein Name ist ungültig, wenn er

- nicht eindeutig einem Vorschlag zugeordnet werden kann,
- mehr als ein Mal auf einem Zettel steht oder
- überzählig ist, weil der Zettel mehr Namen enthält, als Sitze zu vergeben sind.

² Die Stimmzählerinnen und Stimmzähler sowie die Gemeindeschreiberin oder der Gemeindeschreiber streichen zuerst die Wiederholungen. Sind dann immer noch mehr Namen auf dem Zettel als Sitze zu besetzen sind, werden die überzähligen Namen gestrichen, und zwar ist mit der Streichung unten auf dem Zettel, bei Zetteln mit mehreren Namenreihen bei der hintersten Reihe, zu beginnen

Ermittlung	<p>Art. 58 ¹ Die Zahl der gültigen Zettel wird halbiert. Die nächsthöhere, ganze Zahl ist das absolute Mehr.</p> <p>² Wer das absolute Mehr erreicht hat, ist gewählt. Erreichen zu viele Kandidatinnen oder Kandidaten das absolute Mehr, sind diejenigen gewählt, die am meisten Stimmen haben.</p> <p>³ Ist nur ein Sitz zu besetzen und haben nur zwei Kandidatinnen oder Kandidaten Stimmen erhalten, ist gewählt, wer mehr Stimmen erzielt. Bei Stimmengleichheit gilt Art. 61.</p>
Zweiter Wahlgang	<p>Art. 59 ¹ Haben im ersten Wahlgang zu wenig Personen das absolute Mehr erreicht, ordnet die Präsidentin oder der Präsident einen zweiten Wahlgang an.</p> <p>² Im zweiten Wahlgang bleiben höchstens doppelt so viele Kandidatinnen oder Kandidaten, als Sitze zu besetzen sind. Massgebend ist die Stimmzahl des ersten Wahlgangs. Soweit wegen gleicher Stimmzahl eine Ausscheidung nicht möglich ist, bleiben alle Kandidatinnen und Kandidaten in der Wahl.</p> <p>³ Gewählt sind diejenigen mit den höchsten Stimmzahlen.</p>
Minderheitenschutz	<p>Art. 60 Die Bestimmungen des Gemeindegesetzes über die Vertretung der Minderheiten bleiben vorbehalten.</p>
Los	<p>Art. 61 Die Präsidentin oder der Präsident zieht bei Stimmengleichheit das Los.</p>

D. Öffentlichkeit, Information, Protokolle

D.1 Öffentlichkeit

Gemeindeversammlung	<p>Art. 62 ¹ Die Gemeindeversammlung ist öffentlich.</p> <p>² Die Medien haben freien Zugang zur Versammlung und dürfen darüber berichten.</p> <p>³ Über die Zulässigkeit von Bild- und Tonaufnahmen oder -übertragungen entscheidet die Versammlung.</p> <p>⁴ Jede stimmberechtigte Person kann verlangen, dass ihre Äusserung oder Stimmabgabe nicht aufgezeichnet wird.</p>
Gemeinderat und Kommissionen	<p>Art. 63 ¹ Die Sitzungen des Gemeinderates und der Kommissionen sind nicht öffentlich.</p> <p>² Die Beschlüsse des Gemeinderates und der Kommissionen sind öf-</p>

fentlich, soweit nicht überwiegende öffentliche oder private Interessen entgegenstehen.

D.2 Information

Information der Bevölkerung

Art. 64 ¹ Die Gemeinde informiert über alle Tätigkeiten von allgemeinem Interesse, soweit nicht überwiegende öffentliche oder private Interessen entgegenstehen.

² Sie informiert rasch, umfassend, sachgerecht und klar.

Auskünfte

Art. 65 ¹ Jede Person hat ein Recht auf Auskunft und Einsicht in amtliche Akten, soweit nicht überwiegende öffentliche oder private Interessen entgegenstehen.

Informations- und Datenschutzgesetzgebung

² Die kantonale Gesetzgebung über die Information der Bevölkerung und den Datenschutz bleibt vorbehalten.

Vorschriften der Gemeinde

Art. 66 Die Gemeindeverwaltung führt eine laufend aktualisierte Sammlung der Gemeindeerlasse und hält diese zur Einsicht offen.

D.3 Protokolle

a) Grundsatz

Art. 67 Über die Beratung der Gemeindeorgane ist Protokoll zu führen.

b) Inhalt

Art. 68 ¹ Das Protokoll enthält

- a) Ort und Datum der Versammlung oder Sitzung,
- b) Name der oder des Vorsitzenden und der Protokollführerin oder des Protokollführers,
- c) Zahl der anwesenden Stimmberechtigten oder Namen der Sitzungsteilnehmerinnen und -teilnehmer,
- d) Reihenfolge der Traktanden,
- e) Anträge,
- f) angewandte Abstimmungs- und Wahlverfahren,
- g) Beschlüsse und Wahlergebnisse,
- h) Rügen nach Art. 49a des Gemeindegesetzes (Rügepflicht),
- i) Zusammenfassung der Beratung und
- j) Unterschrift des oder der Vorsitzenden und der Protokollführerin oder des Protokollführers.

² Die Beratung ist sachlich und willkürfrei zu protokollieren.

c) Genehmigung des Versammlungsprotokolls

Art. 69 ¹ Die Gemeindeschreiberin oder der Gemeindeschreiber legt das Protokoll der Gemeindeversammlung spätestens sieben Tage nach der Versammlung während dreissig Tagen öffentlich auf.

² Während der Auflage kann schriftlich Einsprache beim Gemeinderat

gemacht werden.

³ Der Gemeinderat entscheidet über die Einsprachen und genehmigt das Protokoll.

⁴ Das Protokoll ist öffentlich.

d) Genehmigung der Gemeinderats- und Kommissionsprotokolle

Art. 70 ¹ Die Protokolle des Gemeinderates und der Kommissionen werden an der nächstfolgenden Sitzung genehmigt.

² Die Protokolle sind geheim. Die Beschlüsse sind öffentlich, soweit keine überwiegenden öffentlichen oder privaten Interessen entgegenstehen.

E. Aufgaben

E.1 Aufgabenwahrnehmung

Grundsatz

Art. 71 ¹ Die Gemeinde erfüllt die ihr übertragenen und von ihr selbstgewählten Aufgaben.

² Gemeindeaufgaben können alle Angelegenheiten sein, die nicht ausschliesslich vom Bund, vom Kanton oder anderen Trägern öffentlicher Aufgaben wahrgenommen werden.

Selbstgewählte Aufgaben

Art. 72 Grundlage für die Übernahme selbstgewählter Aufgaben ist ein Erlass oder Beschluss des zuständigen Gemeindeorgans.

a) Grundlage

b) Menge, Qualität, Kosten, Finanzierung

Art. 73 ¹ Menge, Qualität und Kosten der zu erbringenden Leistung sind dabei festzulegen.

² Die finanzielle Tragbarkeit ist nachzuweisen.

Überprüfung

Art. 74 Die Aufgaben werden periodisch auf ihre Notwendigkeit hin überprüft.

E.2 Aufgabenerfüllung

Grundsatz

Art. 75 ¹ Die Aufgaben sind nach Massgabe des Rechts sowie leistungs- und kostenorientiert zu erfüllen.

Überprüfung der Leistungserbringung

² Der Gemeinderat überprüft die sachgerechte und wirtschaftliche Leistungserbringung laufend.

Träger der Aufgaben	<p>Art. 76 ¹ Für jede Aufgabe ist zu prüfen, ob die Gemeinde sie</p> <ul style="list-style-type: none">a) selbst erfüllen,b) einem Gemeindeunternehmen zuweisen oderc) an Dritte ausserhalb der Verwaltung übertragen soll. <p>² Die Zusammenarbeit mit Gemeinden, privaten und öffentlich-rechtlichen Körperschaften ist anzustreben, soweit damit eine wirksamere oder kostengünstigere Leistung erbracht werden kann.</p>
Erfüllung durch Dritte	<p>Art. 77 Wird beabsichtigt, eine öffentliche Aufgabe an Dritte zu übertragen, findet die kantonale Gesetzgebung über das öffentliche Beschaffungswesen Anwendung.</p>

F. Verantwortlichkeit und Rechtspflege

F.1 Verantwortlichkeit

Sorgfalts- und Schweigepflicht	<p>Art. 78 ¹ Die Mitglieder der Gemeindeorgane und das Gemeindepersonal haben ihre Amtspflichten gewissenhaft und sorgfältig zu erfüllen.</p> <p>² Sie haben Dritten gegenüber verschwiegen zu sein über Wahrnehmungen, die sie bei der Ausübung ihres Amtes machen.</p> <p>³ Die Schweigepflicht besteht auch nach Ausscheiden aus dem Amt.</p>
Versprechen	<p>Art. 79 Vor dem ihnen übergeordneten Organ und vor ihrem Amtsantritt leisten</p> <ul style="list-style-type: none">a) die Mitglieder des Gemeinderates,b) die Mitglieder des Rechnungsprüfungsorgans,c) die Mitglieder von Kommissionen mit Entscheidbefugnisd) sowie das Gemeindepersonal <p>das Versprechen, die Rechte und Freiheiten des Volkes und der Bürgerinnen und Bürger zu achten, die Verfassung und Gesetze von Bund, Kanton und Gemeinde zu befolgen und die Pflichten ihres Amtes sorgfältig und gewissenhaft zu erfüllen.</p>
Disziplinarische Verantwortlichkeit	<p>Art. 80 ¹ Die Mitglieder der Gemeindeorgane und das Gemeindepersonal unterstehen der disziplinarischen Verantwortlichkeit.</p> <p>² Die Regierungsstatthalterin oder der Regierungsstatthalter ist Disziplinarbehörde für die Mitglieder des Gemeinderates und des Rechnungsprüfungsorgans.</p> <p>³ Der Gemeinderat ist Disziplinarbehörde für die übrigen Gemeindeorgane und das Gemeindepersonal.</p> <p>⁴ Die Disziplinarbehörde trifft während des disziplinarischen Verfahrens die nötigen vorsorglichen Massnahmen wie Einstellung der oder des Betroffenen im Amt oder Beweissicherung.</p>

⁵ Vor dem Verhängen einer Disziplinarstrafe ist der oder dem Betroffenen das rechtliche Gehör zu gewähren.

⁶ Es können folgende Disziplinarstrafen verhängt werden:

- a) Verweis
- b) Busse bis Fr. 5'000.--
- c) Einstellung im Amt bis zu sechs Monaten mit Kürzung oder Entzug der Besoldung

⁷ Die Disziplinarbehörde veranlasst die Abberufung durch die zuständige kantonale Behörde, wenn Unfähigkeit, dauerhaft ungenügende Leistungen, schwere oder wiederholte Dienstpflichtverletzung oder ein anderer wichtiger Grund die Fortsetzung der Amtsführung unzumutbar machen.

Vermögensrechtliche
Verantwortlichkeit

Art. 81 ¹ Die Gemeinde haftet für den Schaden, den ihre Organe und das Gemeindepersonal bei der Ausübung ihrer amtlichen Tätigkeit widerrechtlich verursachen.

² Die Gemeinde haftet subsidiär für den Schaden, den andere Trägerschaften öffentlicher Gemeindeaufgaben bei der Ausübung der ihnen übertragenen Tätigkeiten widerrechtlich verursachen.

³ Die Gemeinde kann auf die Mitglieder ihrer Organe und das Gemeindepersonal, welche den Schaden verursacht haben, in gleicher Weise Rückgriff nehmen, wie der Kanton gegenüber seinen Organen.

⁴ Die besondere Gesetzgebung bleibt vorbehalten.

F.2 Rechtspflege

Beschwerde

Art. 82 ¹ Gegen Beschlüsse, Verfügungen und Wahlen sowie Abstimmungen von Gemeindeorganen kann nach den kantonalen Bestimmungen (insbesondere Verwaltungsrechtspflegegesetz) Beschwerde geführt werden.

² Vorbehalten bleibt die besondere Gesetzgebung (insbesondere Baugesetz und Volksschulgesetz).

G. Übergangs- und Schlussbestimmungen

Anhang

Art. 83 Die Versammlung erlässt den Anhang I (Kommissionen) im gleichen Verfahren wie dieses Reglement.

Übergangsbestimmungen

Art. 84 ¹ Die Gemeindeorgane, deren Amtsdauer am 31. Dezember 2011 abläuft, werden erstmals am 7. Dezember 2011 auf den 1. Januar 2012 nach diesem Reglement gewählt.

² Die unter dem bisherigen Reglement geleisteten Amtsdauern werden, in die Berechnung der Amtszeitbeschränkung vollumfänglich einbezogen.

³ Das zur Vertretung der Gemeinde befugte Personal, das mit Inkrafttreten dieses Reglementes keinen Beamtenstatus mehr genießt und aber vor dem Inkrafttreten dieses Reglementes bereits rechtskräftig für die Amtsperiode 2012 – 2015 wiedergewählt wurde, beendet diese Amtsperiode im Beamtenstatus.

⁴ Die in Anhang I (Kommissionen) aufgeführte Primarschul- und Kindergartenkommission wird auf den 31. Dezember 2012 aufgehoben. Für Kommissionsmitglieder, deren Amtsdauer auf den 31. Dezember 2011 abläuft, wird diese auf den 31. Dezember 2012 verlängert.

⁵ Die Schulkommission Finsterhennen-Siselen gemäss Anhang I wird erstmals auf den 1. Januar 2014 bestellt. Sie erfüllt

- a) in der Zeit vom 1. Januar 2014 bis 31. Juli 2014 alle Aufgaben, die im Zusammenhang mit der per 1. August 2014 vorgesehenen Schulzusammenlegung Finsterhennen-Siselen stehen;
- b) ab dem 1. August 2014 ihre vollumfänglichen Aufgaben.

⁶ In der Zeit vom 1. Januar 2014 bis 31. Juli 2014 ist der Gemeinderat zuständig für alle Schulaufgaben, die lediglich Finsterhennen betreffen und für die nicht Abs. 5 Bst. a anwendbar ist.

⁷ Die Einsetzung der externen Revisionsstelle erfolgt erstmals auf den 1. Januar 2020 und die bisherige kommunale Rechnungsprüfungskommission wird auf den 31. Dezember 2019 aufgehoben.

Inkrafttreten

Art. 85 ¹ Dieses Reglement tritt unter Vorbehalt der Genehmigung durch das Amt für Gemeinden und Raumordnung auf den 1. Dezember 2011 in Kraft.

² Es hebt das Organisationsreglement vom 21. Dezember 1991 und weitere widersprechende Vorschriften auf, so insbesondere das von der Gemeindeversammlung vom 21. November 2001 beschlossene Organisationsreglement und die von der Gemeindeversammlung am 10. Juni 2009 beschlossene Änderung von Art. 48 des Organisationsreglementes vom 21. November 2001.

³ Die Änderungen von Art. 11 Abs. 3 bis 6, Art. 84 Abs. 5 und 6, Art. 85 Abs. 3, sowie von Anhang I (Schulkommission Finsterhennen-Siselen) treten unter Vorbehalt der Genehmigung durch das Amt für Gemeinden und Raumordnung auf den 1. Januar 2014 in Kraft. Sie heben allfällige widersprechende Vorschriften auf.

Die Versammlung vom 8. November 2011 hat dieses Reglement angenommen.

Der Präsident:
sig. Werner Probst

Der Gemeindegemeinder:
sig. Bruno Heiniger

Auflagezeugnis

Der Gemeindegeschreiber hat dieses Reglement vom 8. Oktober 2011 bis 6. November 2011 (dreissig Tage vor der beschlussfassenden Versammlung) in der Gemeindegeschreiberei öffentlich aufgelegt. Er gab die Auflage im amtlichen Anzeiger Nr. 40 vom 7. Oktober 2011 bekannt.

2577 Finsterhennen, 5. Dezember 2011

Der Gemeindegeschreiber:
sig. B. Heiniger

Das Kant. Amt für Gemeinden und Raumordnung hat am 16. Dezember 2011 dieses Reglement genehmigt.

Änderungen vom 18. September 2013

Inkrafttreten

Die Änderungen von Art. 11, 84 und 85 des Organisationsreglements der Einwohnergemeinde Finsterhennen sowie die Änderungen des Anhangs I (Schulkommission Finsterhennen-Siselen) treten per 1. August 2014 in Kraft. Sie heben allfällige widersprechende Vorschriften auf.

2577 Finsterhennen, 28. Juli 2014

Einwohnergemeinde Finsterhennen

Der Präsident: Der Gemeindegeschreiber:
sig. Werner Probst sig. Bruno Heiniger

Auflagezeugnis

Der Gemeindegeschreiber hat diese Reglementsänderung vom 19. August 2013 bis 17. September 2013 (dreissig Tage vor der beschlussfassenden Versammlung) im Büro der Gemeindeverwaltung Finsterhennen öffentlich aufgelegt. Er gab die Auflage im amtlichen Anzeiger Nr. 33 vom 16. August 2013 bekannt.

2577 Finsterhennen, 19. September 2013

Der Gemeindegeschreiber:
B. Heiniger

Änderungen vom 1. Juni 2016

Inkrafttreten

Die Änderungen von Art. 54, 56 und 57 (Wahlverfahren) des Organisationsreglements der Einwohnergemeinde Finsterhennen treten per 5. April 2017 in Kraft. Sie heben allfällige widersprechende Vorschriften auf.

2577 Finsterhennen, 10. April 2017

Einwohnergemeinde Finsterhennen

Die Präsidentin: Der Gemeindegeschreiber:
sig. Marie-Theres Meier sig. Bruno Heiniger

Auflagezeugnis

Der Gemeindegeschreiber hat diese Reglementsänderungen vom 2. Mai 2016 bis 31. Mai 2016 (dreissig Tage vor der beschlussfassenden Versammlung) im Büro der Gemeindeverwaltung Finsterhennen öffentlich aufgelegt. Er gab die Auflage im amtlichen Anzeiger Nr. 17 vom 29. April 2016 bekannt.

2577 Finsterhennen, 2. Juni 2016

Der Gemeindegeschreiber:
B. Heiniger

Änderungen vom 28. Juni 2017

Inkrafttreten

Die Änderungen von Art. 10 und 84 (Mitgliederzahl Gemeinderat und Übergangsbestimmungen) des Organisationsreglements der Einwohnergemeinde Finsterhennen treten per 16. November 2017 in Kraft. Sie heben allfällige widersprechende Vorschriften auf.

2577 Finsterhennen, 17. November 2017

Einwohnergemeinde Finsterhennen

Die Präsidentin: Der Gemeindeschreiber:
sig. Marie-Theres Meier sig. Bruno Heiniger

Auflagezeugnis

Der Gemeindeschreiber hat diese Reglementsänderungen vom 29. Mai 2017 bis 27. Juni 2017 (dreissig Tage vor der beschlussfassenden Versammlung) im Büro der Gemeindeverwaltung Finsterhennen öffentlich aufgelegt. Er gab die Auflage im amtlichen Anzeiger Nr. 21 vom 26. Mai 2017 bekannt.

2577 Finsterhennen, 29. Juni 2017

Der Gemeindeschreiber:
B. Heiniger

Änderungen vom 12. Dezember 2018

Inkrafttreten

Die Änderungen von Art. 3, 4, 14 und 84 (Einsetzung einer externen Revisionsstelle) des Organisationsreglements der Einwohnergemeinde Finsterhennen treten per 12. April 2019 in Kraft. Mit dem Inkrafttreten der Änderungen werden alle im Widerspruch stehende Vorschriften aufgehoben.

2577 Finsterhennen, 23. April 2019

Einwohnergemeinde Finsterhennen

Die Präsidentin: Der Gemeindeschreiber:
sig. Marie-Theres Meier sig. Bruno Heiniger

Auflagezeugnis

Der Gemeindeschreiber hat diese Teilrevision vom 12. November 2018 bis 11. Dezember 2018 (dreissig Tage vor der beschlussfassenden Versammlung) im Büro der Gemeindeverwaltung Finsterhennen öffentlich aufgelegt. Er gab die Auflage im amtlichen Anzeiger Nr. 45 vom 9. November 2018 bekannt.

2577 Finsterhennen, 13. Dezember 2018

Der Gemeindeschreiber:
B. Heiniger

Änderungen vom 16. September 2020

Inkrafttreten

Die Änderungen von Art. 11 (Zuständigkeiten) des Organisationsreglements der Einwohnergemeinde Finsterhennen treten per 3. Dezember 2020 in Kraft. Mit dem Inkrafttreten der Änderungen werden alle im Widerspruch stehende Vorschriften aufgehoben.

2577 Finsterhennen, 11. Dezember 2020

Einwohnergemeinde Finsterhennen

Die Präsidentin: Die Gemeindeschreiberin:
sig. Marie-Theres Meier sig. Fabienne Stucki

Auflagezeugnis

Die Gemeindeschreiberin hat diese Teilrevision vom 17. August 2020 bis 15. September 2020 (dreissig Tage vor der beschlussfassenden Versammlung) im Büro der Gemeindeverwaltung Finsterhennen öffentlich aufgelegt. Sie gab die Auflage im amtlichen Anzeiger Nr. 33 vom 14. August 2020 bekannt.

2577 Finsterhennen, 17. September 2020

Die Gemeindeschreiberin:
F. Stucki

Änderungen vom 15. Juni 2022

Inkrafttreten

Die Änderungen des Anhangs I (Reduktion der Schulkommissionsmitglieder von 4 auf 2) zum Organisationsreglement der Einwohnergemeinde Finsterhennen (Schulkommission Finsterhennen-Siselen) treten per 1. August 2022 in Kraft. Mit dem Inkrafttreten der Änderungen werden alle im Widerspruch stehende Vorschriften aufgehoben.

2577 Finsterhennen, 12. August 2022

Einwohnergemeinde Finsterhennen

Die Präsidentin: Die Gemeindeschreiberin:
sig. Marie-Theres Meier sig. Michelle Schwab

Auflagezeugnis

Der Gemeindeschreiber ad interim hat diese Teilrevision vom 26. März 2022 bis 24. April 2022 (dreissig Tage vor der beschlussfassenden Versammlung) im Büro der Gemeindeverwaltung Finsterhennen öffentlich aufgelegt. Er gab die Auflage im amtlichen Anzeiger Nr. 12 vom 25. März 2022 bekannt.

2577 Finsterhennen, 31.05.2022

Der Gemeindeschreiber ad interim:
B. Heiniger

Anhang I: Kommissionen

Primarschul- und Kindergartenkommission

Mitgliederzahl (mit Präsident/in)	2 (zwei) bestehend aus je einem Mitglied der Einwohnergemeinden Finsterhennen und Siselen. Diese Mitglieder müssen dem jeweiligen Gemeinderat angehören und vorzugsweise Ressortvorstehende „Bildung“ sein.
Mitglieder der Einwohnergemeinde Finsterhennen; Wahlorgan	a) Mitglied von Amtes wegen ist das Gemeinderatsmitglied mit dem Ressort „Schule“ b) 1 Mitglied ist frei wählbar (Wahlorgan ist der Gemeinderat)
Mitglieder der Einwohnergemeinde Siselen	Siselen wählt seine Mitglieder unter Beachtung der Vorgaben im Zusammenarbeitsvertrag nach eigenem kommunalem Recht.
Konstitution	Unter Vorbehalt der nachstehenden Bestimmungen konstituiert sich die Schulkommission selber: a) Das Präsidium führt erstmals das Gemeinderatsmitglied mit dem Ressort „Schule“ von Finsterhennen. b) Bei später eintretenden Vakanzen entscheidet bei Stimmgleichheit sofort das Los. c) Die Schulleitung nimmt an den Sitzungen der Kommission mit Beratungs- und Antragsrecht teil. d) Vertretungen aus der Lehrerschaft können bei Bedarf zu den Sitzungen eingeladen werden. e) Die Schulkommission bezeichnet ihr Kommissionssekretariat, soweit sie dieses nicht dem Schulsekretariat (vgl. Art. 48 a VSG und „REVOS 2012 – Informationen zum Schulsekretariat) zuweist.
Übergeordnete Stellen	Gemeinderat
Untergeordnete Stellen	Lehrpersonen
Aufgaben und Befugnisse	Die Schulkommission nimmt die strategisch-politische Führung des Kindergartens, der Primarschule, der Tagesschule und die Aufsicht wahr. Die Wahrnehmung ihrer Aufgaben kann in einer Organisationsverordnung (Funktionen-diagramm) dargestellt werden. Sie hat folgende Befugnisse: <u>Schülerinnen und Schüler</u> <ul style="list-style-type: none">• Verweis, Gefährdungsmeldung, Anzeige;• temporärer Unterrichtsausschluss, Verweigerung der Bewilligung, die 9. Klasse als 10. Schuljahr zu besuchen, vorzeitige Schulentlassung.

Pädagogik

- Genehmigung Leitbild und der Hausordnung;
- Festlegung von Grundsätzen zur Umsetzung des Leitbildes, insbesondere zur Qualitätsevaluation und –entwicklung und zur Weiterbildung der Angestellten;
- Entscheid über Qualitätsevaluationen der Schule;
- Entscheid über die strategische Ausrichtung der Tagesschulangebote;
- Genehmigung der Entwicklungsschwerpunkte der Schule (Schulprogramm) und Controlling über die Umsetzung;
- Entscheid über die Berichterstattung an den Kanton.

Organisation

- Zuweisung der Stufen und Klassen zu den Standorten;
- Entscheid über Umfang und Öffnungszeiten der Tagesschulangebote;
- Entscheid über Abweichungen zum Kantonalen Gebührentarif der Tagesschulangebote;
- Entscheid über die Kosten der Mahlzeiten in Tagesschulangeboten;
- Genehmigung des Fakultativunterrichts und des freiwilligen Schulsports;
- Erlass von Grundsätzen zur Information und zur Eltern- und Schülermitwirkung;
- Genehmigung der Jahresplanung (Unterrichtsschluss vor Ferien; Ausnahmen zu Blockzeiten, unterrichtsfreie Halbtage);
- Festlegung von Rahmenvorgaben zum Stundenplan;
- Entscheid über die Organisation der schulärztlichen und schulzahnärztlichen Untersuchung.

Personal

- Anstellung der Schulleitung und gegebenenfalls der Hauptschulleitung;
- Anstellung der Tagesschulleitung;
- Festlegung des Verfahrens für die Anstellung der Lehrkräfte und das Tagesschulpersonal, wobei die Lehrkräfte und das Tagesschulpersonal von der Schulleitung angestellt werden. Die Einzelheiten dazu können in einer Organisationsverordnung (Funktionendiagramm Schule) festgelegt werden.
- Festlegung von Grundsätzen zur Pensenzuteilung.

Anträge

Die Schulkommission kann Anträge an den Gemeinderat stellen.

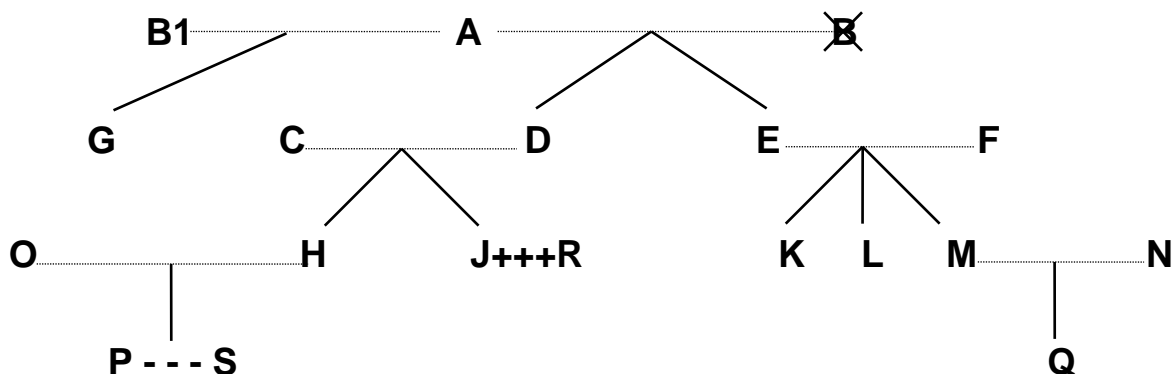
Finanzielle Befugnisse

Verwendung von Voranschlagskrediten

Unterschrift

Präsidentin oder Präsident und Sekretärin oder Sekretär (Kollektivunterschrift)

Anhang II: Verwandtenausschluss



Legende:

.....	= Ehe
	= Abstammung
X	= verstorben
+++	= eingetragene Partnerschaft
---	= faktische Lebensgemeinschaft

Dem Gemeinderat dürfen nicht gleichzeitig angehören		Beispiele:
a) Verwandte in gerader Linie	Eltern - Kinder	A mit D, E und G; F mit K, L und M; D mit H und J
	Grosseltern - Grosskinder	A mit H, J, K, L und M
	Urgrosseltern - Urgrosskinder	A mit P und Q
b) Verschwägerte in gerader Linie	Schwiegereltern	A mit C und F; E und F mit N; C und D mit O; C und D mit R
	Schwiegersohn/Schwiegertochter	O mit C und D; N mit E und F; R mit C und D
	Stiefeltern/Stiefkinder	B1 (2. Ehefrau von A) mit D und E
c) voll- und halbbürtige Geschwister	Bruder/Schwester, Stiefbruder/-schwester	K mit L und M; H mit J; G mit D und E
d) Ehepaare	Ehepartner	A mit B1; C mit D; O mit H
e) eingetragene Partnerschaft	eingetragener Lebenspartner	J mit R
f) faktische Lebensgemeinschaft	Lebenspartner	P mit S

Ebensowenig dürfen Personen, die mit

- Mitgliedern des Gemeinderates,
- Mitgliedern von Kommissionen oder
- Vertreterinnen/Vertretern des Gemeindepersonals

in obiger Weise verwandt, verschwägert, verheiratet oder in eingetragener Partnerschaft oder faktischer Lebensgemeinschaft verbunden sind, dem Rechnungsprüfungsorgan angehören.